



*Fabrica de Concreto
de Producción Continua.*

*Abastecedor de
Cemento*

AC-6



METCO



Precisión Productividad Rentabilidad

Ventajas y Aplicaciones.

- ◆ Reabastecimiento de tolvas de cemento en plantas de producción de concreto.
- ◆ Elimina tiempos muertos agilizando la recarga con bultos ó supersacos.
- ◆ Disminuye la mano de obra necesaria para la recarga.

- ◆ Fácil instalación y transportación.
- ◆ Equipada con motor honda de 13 HP a gasolina.
- ◆ Evita accidentes por maniobras peligrosas al recargar cemento.



Recarga con super sacos de **2 tons.**



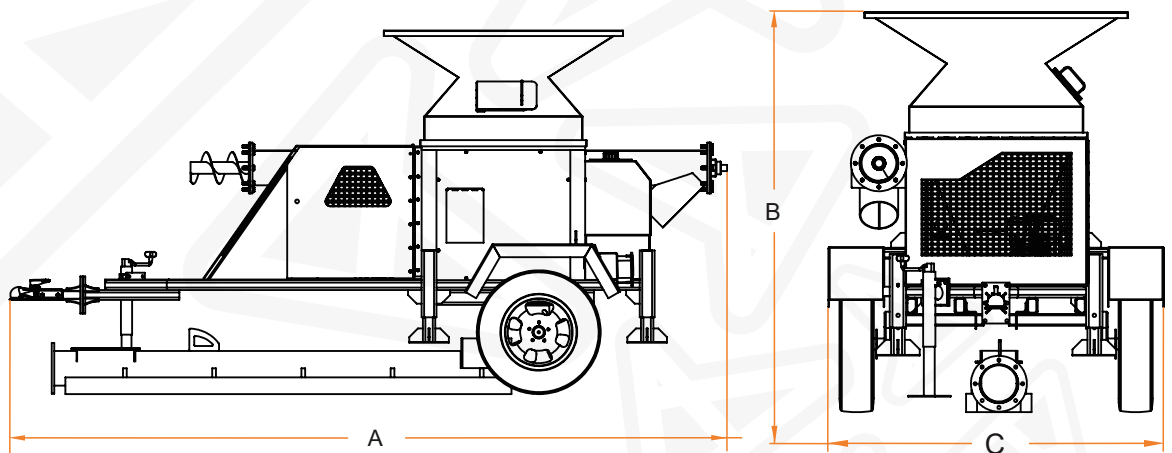
Recarga con bultos de **50 kg.**

Dimensiones

Dimensionamiento AC-6

A	144.60 in / 3.6 m
B	73.22 in / 1.8 m
C	61.49 in / 1.5 m

Peso Aprox.: 1Ton. /1000 kg



gpereira@metlag.com

www.starmix.co

Tel. (+57) (+5) 346 45 21
Cel. (+57) 316 831 69 78