



Fabrica de Concreto de Producción Continua.

750 L



METCO



Precisión Productividad Rentabilidad

Especificaciones

- ◆ Tanque de agua de **2,000 litros**, de polipropileno.
- ◆ Pintura blanca de poliuretano **Basff**.
- ◆ Tolva de cemento de **3.5 Toneladas**.
- ◆ Panel enfriador de hidráulico con ventilador.
- ◆ Capacidad en tolvas: **7 Metros cúbicos**.
- ◆ Sistemas de aditivos de bajo y alto volumen.
- ◆ Sistema de agua con bomba de funcionamiento hidráulico.
- ◆ Sistema de lubricación automático para cadena de banda transportadora.
- ◆ Sistema digital de medición **DCC (Data Control Commander)**.

Dimensiones

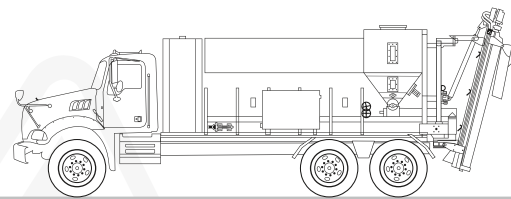
750 L

Autonomía y Cap.
en Tolvas.

Rapidez de Producción
Promedio.

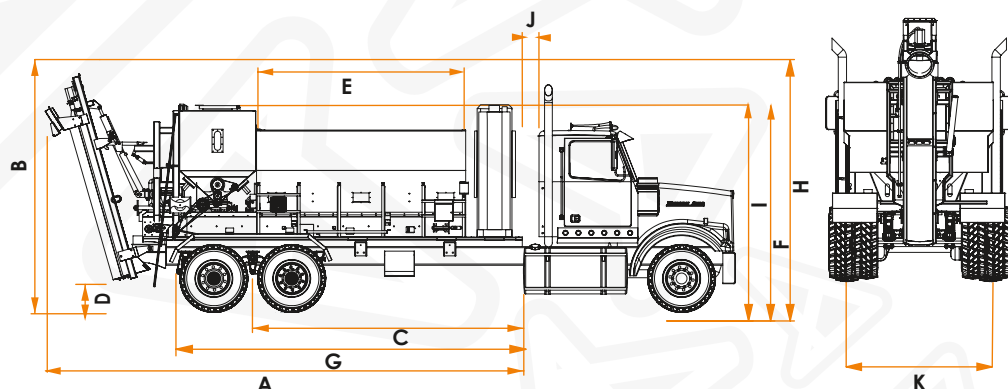
7 mts³

**50 mts³/hr.
1m³/1.2 min.**



Dimensiones 750 L


A	311 in / 7.9 m
B	138 in / 3.5 m
C	169 in / 4.3 m
D	15.4 in / 0.4 m
E	132 in / 3.3 m
F	132 in / 3.3 m
G	199.2 in / 5 m
H	142.6 in / 3.6 m
I	129.5 in / 3.2 m
J	10.6 in / 0.26 m
K	93.5 in / 2.37 m



Peso Aproximado: 10392.59 lbs. / 4714kg.

 gpereira@metlag.com

 www.starmix.co

 Tel. (+57) (+5) 346 45 21
Cel. (+57) 316 831 69 78