

Controlador de Datos

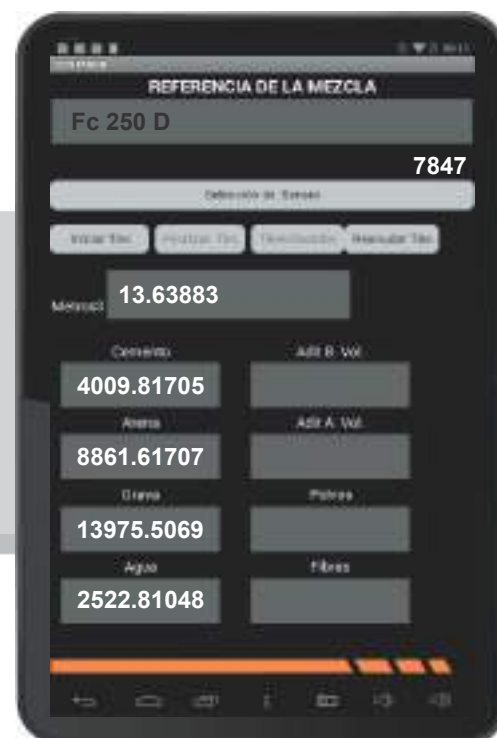
- Software innovador con capacidad de almacenar hasta 200 Diseños.
- En cada calibración arroja información específica asegurando que la producción del concreto sea óptima y confiable.
- Ideal para el control de inventarios con un sistema preciso y amigable a la operación.



Fábricas de Concreto de Producción Continua

Perfil de Controlador de Datos:

- Fácil y práctico de usar.
- Material de impresión estándar
- Conexión a Bluetooth.
- Control e historial de los materiales utilizados
- Genera reportes de movimientos.



Contenido del Ticket:

- Nombre de la Empresa.
- No. de ticket o recibo.
- Fecha en que se realiza el tiro.
- Hora de inicio y final del tiro.
- No. de diseño de mezcla.
- Cantidades del diseño de mezcla por agregados.
- Total de metros producidos.



METLAG

info@metlag.com

www.metlag.com

Tel. +52 (871) 747-9944 y 45 Lada sin costo: 01(800) 999-8878



METLAG

precisión

productividad

rentabilidad

precisión

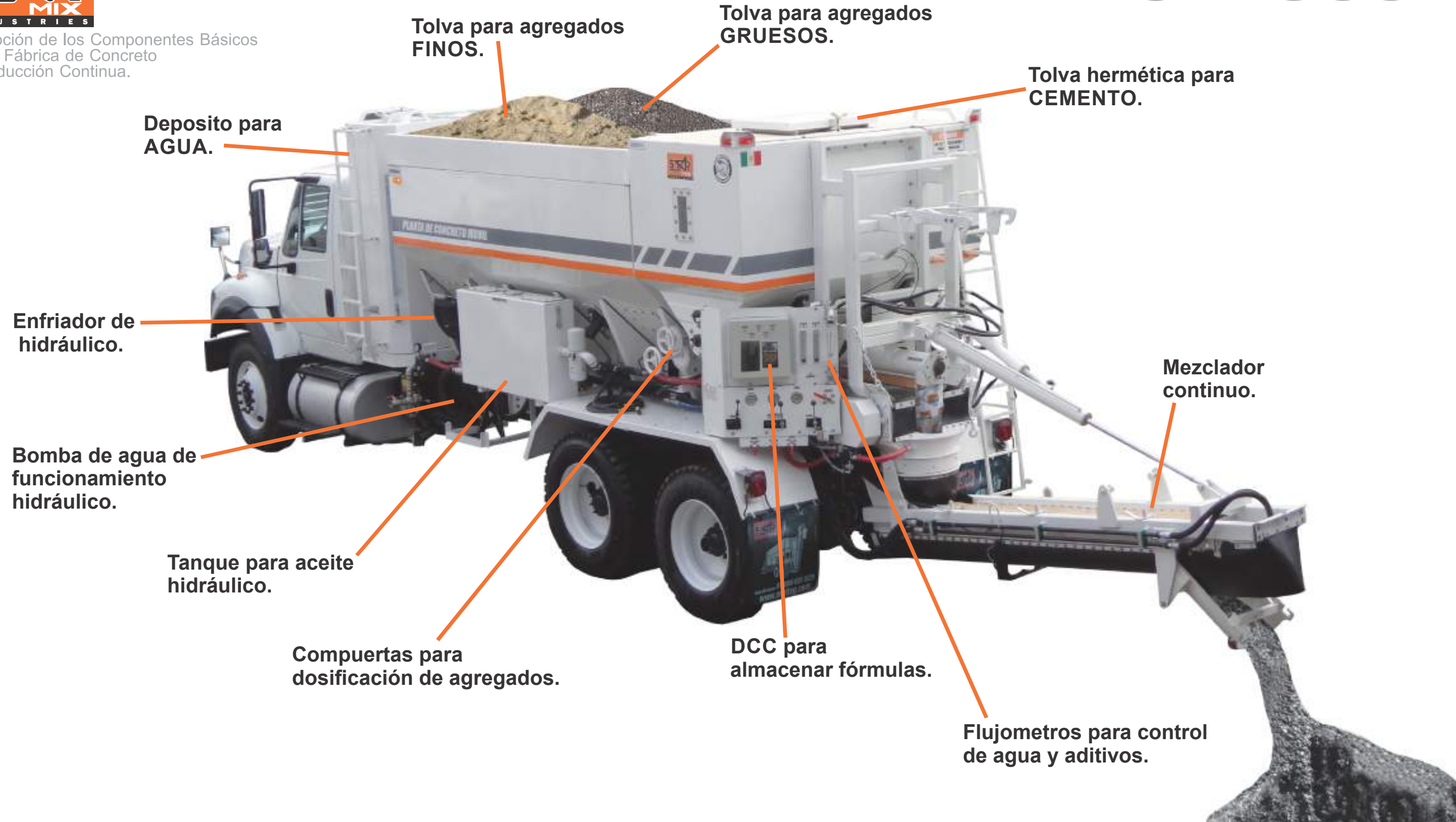
productividad

rentabilidad



Descripción de los Componentes Básicos de una Fábrica de Concreto de Producción Continua.

SM-850





Ventajas del Sistema

- ▶ **Alta rentabilidad** con un bajo costo operativo y fácil mantenimiento.
- ▶ **Concreto Fresco** en su obra de bajo o cero contractura con sólo 7 segundos de haber sido batido de forma óptima.
- ▶ **Para todo tipo de concreto** de alta y baja resistencia desde 50 a 500 fc en equipos estándar.
- ▶ **Cualquier revenimiento** incluidos CCR, o revenimiento cero hasta autocompactantes y fluidos.
- ▶ Ideales para **trabajos a gran distancia** ó para **producción en sitio**.
- ▶ Ideales para toda la industria de la **construcción en general, prefabricados y minería**.
- ▶ Ideales para producir **concreto bombeable**, Lanzado y Gunite.
- ▶ **Sistema volumétrico de alta precisión** calibrado por volumen y peso con +/- 1% de rango de variación.

Modelos:

Autonomía y Cap. en Tolvas.

Rapidez de Producción Promedio.

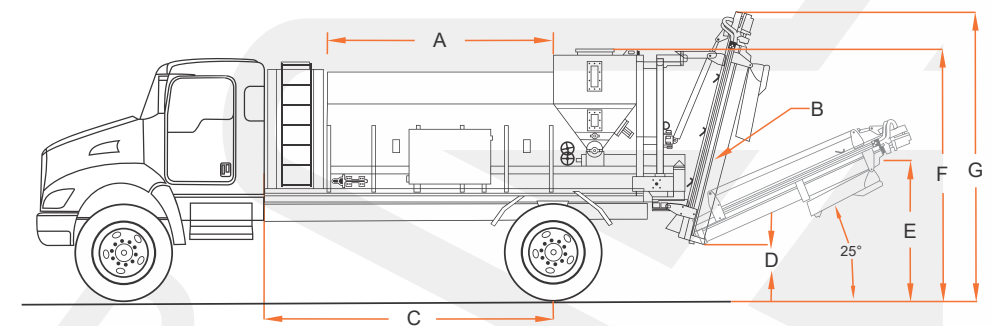
Modelo	Capacidad (m³)	Producción Promedio (m³/hr.)	Producción Promedio (m³/min.)
SERIE - 10			
SM-110	1m³	10m³/hr.	1m³/ 6 min.
SM-210	2m³		
SM-310	3m³		
SERIE - 25			
SM-425	4m³	25m³/hr.	1m³/2.4 min.
SM-525	5m³		
SERIE - 50			
SM-750	7m³	50m³/hr.	1m³/1.2 min.
SM-850	8m³		
SERIE - 80			
SM-880	8m³	80m³/hr.	1m³/0.75 min.

Dimensiones:

Dimensiones SM-425

A	96in / 243.84m
B	129 1/2in / 3.289m
C	130in / 3.302m
D	9in / 2.286m
E	57in / 1.447m
F	104 1/2in / 2.654m
G	138 5/8in / 3.546m

Dimensionamiento SM-425

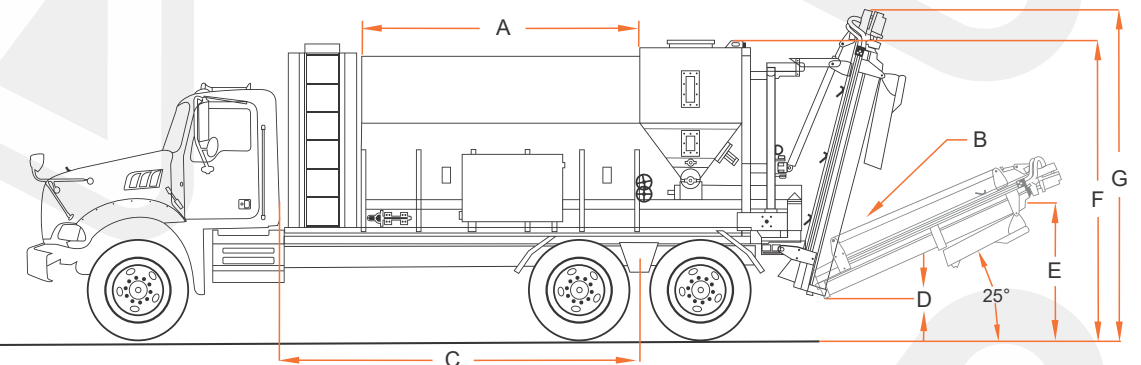


Peso Aproximado: 2.956 Ton.

Dimensiones SM-850

A	132in / 3.3528m
B	107in / 2.7178m
C	170in / 4.318m
D	14in / 0.3556m
E	85in / 2.159m
F	134 3/4in / 3.422m
G	152 1/2in / 3.8735m

Dimensionamiento SM-850



Peso Aproximado: 4.607 Ton.

Aplicaciones:



Calles



Minería





Aplicaciones y Ventajas:

- ▶ **Reabastecimiento de tolvas de cemento en plantas de producción de concreto.**
- ▶ **Eliminar tiempos muertos agilizando la recarga con bultos ó supersacos.**
- ▶ **Disminuye la mano de obra necesaria para la recarga.**
- ▶ **Evita accidentes por maniobras peligrosas al recargar cemento.**
- ▶ **Fácil instalación y transportación.**
- ▶ **Equipada con motor Honda de 13HP a gasolina.**



AC-6

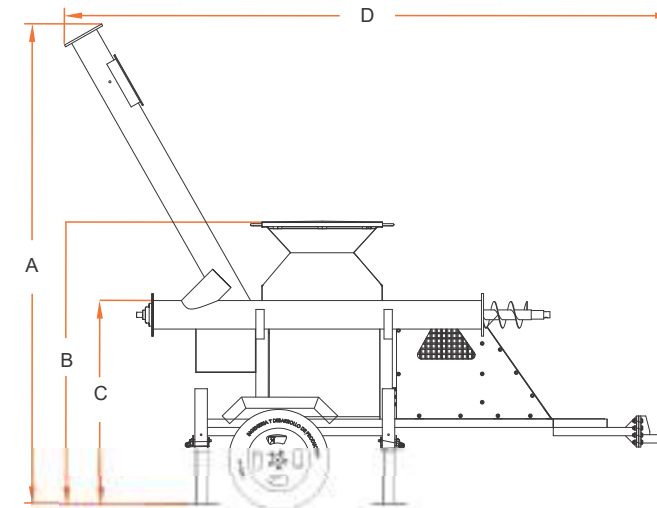
ABASTECEDOR DE CEMENTO



▶ **Recarga con bultos de 50 kg.**



▶ **Recarga con super sacos de 2 tons.**



Dimensiones AC-6

A	105 1/2in / 2.667m
B	72 13/16in / 1.849m
C	50 13/16in / 1.290m
D	151 7/16in / 3.846m

Peso Aproximado: 775 kg. / 1708.58 Lbs

Facil Transportación.

